



ООО «Конструкторское бюро пожарной автоматики»

**Извещатель пожарный дымовой
оптико-электронный
ИП 212-41М**



УП001



ББ02

ПАСПОРТ

4371-005-12215496-00 ПС

**Сертификат пожарной безопасности
ССПБ.RU.УП001.В01715
Сертификат соответствия
РОСС RU.ББ02.Н01206**

**Саратов
410600, ул. Ульяновская, 25
Тел.: (8-452) 25 39 78. Факс: (8-452) 22 28 88**

<http://www.rubezh.net>

СОДЕРЖАНИЕ

1. Введение	3
2. Назначение	3
3. Основные технические данные	4
4. Комплект поставки	5
5. Указание мер безопасности	5
6. Устройство и принцип работы извещателя	5
7. Размещение, порядок установки и подготовка к работе	7
8. Техническое обслуживание и проверка технического состояния	8
9. Упаковка	8
10. Возможные неисправности и способы их устранения	9
11. Транспортирование и хранение	9
12. Свидетельство о приемке и упаковке	10
13. Гарантии изготовителя	11
14. Рекламации	11
15. Приложение 1	12
16. Приложение 2	12
17. Приложение 3	13
18. Приложение 4	16
19. Приложение 5	17

1. Введение.

Настоящий паспорт 4371 - 005 – 12215496-01 ПС на извещатель пожарный оптико-электронный дымовой ИП 212-41М (далее извещатель) предназначен для изучения его устройства, порядка размещения и монтажа, правил эксплуатации, транспортирования и хранения.

2. Назначение.

2.1. Извещатель пожарный оптико-электронный дымовой ИП 212-41М предназначен для обнаружения загорания, сопровождающегося появлением дыма малой концентрации в закрытых помещениях различных зданий и сооружений.

2.2. Извещатель не реагирует на изменение температуры, влажности, на наличие пламени, естественного или искусственного света.

2.3. Извещатель предназначен для круглосуточной и непрерывной работы со следующими приборами:

- пультом приемно-контрольным ППК-2 ТУ еУ2.407.003;
- прибором приемно-контрольным пожарным ППКОПО 51-4-1 ТУ 25-05.2767-81;
- устройством сигнально-пусковым пожарным УСППО 1041-4-1 ТУ 25.0054.002-88;
- прибором приемно-контрольным пожарным ППКП 019 20/60 2(ППС-3) ТУ 25-7709.001-87;
- любыми другими приемно-контрольными устройствами, обеспечивающими напряжение питания в шлейфе в диапазоне от 9 до 30В и воспринимающими извещение "ПОЖАР" в виде скачкообразного уменьшения внутреннего сопротивления извещателя в прямой полярности до величины не более 500 Ом.

2.4. Извещатель может работать с приборами, имеющими четырехпроводную схему включения. Для этого используются промежуточные устройства согласования УС-01 и оконечные УС-02. Устройства согласования выполнены в корпусе штатной розетки извещателя ИП212-41М. Принципиальные схемы устройств УС-01, УС-02 и схемы подключения приведены в приложении 2.

2.5. Питание извещателя и передача сигнала "ПОЖАР" осуществляется по двухпроводному шлейфу сигнализации и сопровождается включением на извещателе красного оптического индикатора при его срабатывании.

Не разрешается подключать извещатель к приемно-контрольным приборам и к автономным источникам питания без элементов, ограничивающих ток в режиме "Пожар" до 20 мА.

2.6. Извещатель рассчитан на непрерывную эксплуатацию при температуре окружающего воздуха от 248 К до 328 К (от -25°C до +55°C) и относительной влажности 95+3% при температуре 308 К (+35°C).

2.7. Степень защиты оболочки извещателя Р30 по ГОСТ 14254.

3. Основные технические данные.

3.1. Чувствительность извещателя соответствует задымленности окружающей среды, ослабляющей световой поток в пределах $0,05 \pm 0,2$ дБ/м.

3.2. Инерционность срабатывания извещателя не более 5 с.

3.3. Электрическое питание извещателя должно осуществляется постоянным напряжением величиной от 9 В до 30 В, с возможной переплюсовкой питающего напряжения длительностью до 100 мс с периодом повторения не менее 0,7 с.

3.4. Извещатель имеет встроенный оптический индикатор срабатывания и обеспечивает возможность подключения выносного оптического сигнализатора (ВУОС). Схема подключения ВУОС приведена в приложении 4.

3.5. Выходной электрический сигнал срабатывания извещателя формируется скачкообразным уменьшением внутреннего сопротивления до величины не более 500 Ом при протекании тока через извещатель величиной 20 мА.

3.8. Сигнал "ПОЖАР" извещателя сохраняется после окончания воздействия на извещатель продуктов горения (дыма). Сброс сигнала срабатывания производится с приемно-контрольного прибора отключением питания извещателя на время не менее 1,5 с.

3.9. Величина сопротивления между контактами "3" и "4" не более 2 Ом.

3.10. Напряжение питания устройств согласования от 9 до 15В.

3.11. Максимально допустимый ток коммутации устройства УС-02, не более 50мА.

3.12. Извещатель сохраняет работоспособность при воздействии на него:

- воздушного потока со скоростью до 10 м/с;
- фоновой освещенности до 12000 лк от искусственных или естественных источников освещения.

3.13. Габаритные размеры извещателя с розеткой не более 105 X 60 мм.

3.14. Масса извещателя с розеткой не более 210 г.

3.15. Средний срок службы извещателя не менее 10 лет.

3.16. Цвет корпуса извещателя – белый. По требованию заказчика – любой.

3.17. Средняя наработка на отказ извещателя должна быть не менее 60 000 ч.

3.18. Потребляемый ток при питающем напряжении 12В не более 50 мкА.

4. Комплект поставки.

Комплект поставки извещателей приведен в таблице 1:

Таблица 1.

Обозначение	Наименование	Примечание
ТУ4371-005-12215496-00	Извещатель пожарный ИП 212-41М	Отгрузочная партия
Винт М3 X 8.36.016 ГОСТ 1491-82 Гайка М3.5.016 ГОСТ 5916-80	Комплект монтажных частей	На каждый извещатель
4371-005-12215496-01 ПС	Паспорт	На минимальную норму упаковки
P21.005.004.000 СБ	Розетка	На каждый извещатель
P21.005.004.000-01 P21.005.004.000-02	Устройства согласования УС-01 УС-02	По требованию заказчика.
P21.005.000.001, P21.005.000.002 Винт М4×12,36013 Гайка М4.6Н,5013 Шайба 4.013	Комплект монтажных частей для установки на подвесной потолок Фланец Скоба	Вариант комплекта монтажных частей (КМЧ-1, КМЧ-2, КМЧ-3, см. Приложение 3) отгружается по требованию заказчика
P21.005.000.003, P21.005.000.004 Винт М4×12,36013 Гайка М4.6Н,5013 Шайба 4.013	Комплект монтажных частей для защиты от каплюющей воды Зонт Скоба	По требованию заказчика.

5. Указание мер безопасности.

5.1. По способу защиты от поражения электрическим током извещатель относится к III классу по ГОСТ 12.2.007.0-75. Питание извещателя осуществляется напряжением постоянного тока до 30 В, исключающим возможность электропоражения.

5.2. При установке и эксплуатации извещателя необходимо соблюдать правила работы на высоте.

6. Устройство и принцип работы извещателя.

6.1. Извещатель представляет собой оптико-электронное устройство, осуществляющее сигнализацию о появлении дыма в месте установки. При этом

уменьшается внутреннее сопротивление извещателя и включается оптический индикатор срабатывания.

6.2. Извещатель представляет собой конструкцию, состоящую из пластмассового корпуса, внутри которого размещена оптико-электронная система и плата с радиоэлементами (электронная схема обработки сигнала). Плата установлена на 4 металлических стойках, одновременно являющихся контактами для подключения извещателя к шлейфу пожарной сигнализации.

6.3. Посредством четырехконтактного разъема извещатель соединяется с розеткой, устанавливаемой на стене или потолке. Разъемное соединение извещателя с розеткой обеспечивает удобство установки, монтажа и обслуживания извещателя.

6.4. Принцип работы извещателя основан на контроле отраженного от частиц дыма инфракрасного излучения.

6.5. Структурная схема извещателя приведена в приложении 1. Генератор импульсов вырабатывает импульсы длительностью порядка 50 мкс с периодом следования около 1с, которые поступают на инфракрасный излучатель, усилитель и через схему сравнения на счетчик.

При отсутствии дыма в чувствительной области оптической системы импульсы, принимаемые инфракрасным приемником, после усиления оказываются ниже порогового уровня, и схема сравнения запрещает прохождение этих импульсов на счетчик, разрешая при этом прохождение импульсов "сброс".

При появлении дыма в чувствительной области оптической системы импульсы инфракрасного излучения, отражаясь от дымовых частиц, попадают на фотодиод, усиленный сигнал превышает пороговый уровень, поэтому схема сравнения разрешает их прохождение на счетчик и блокирует прохождение импульсов "сброс".

Если за время прохождения четырех тактовых импульсов концентрация дыма не понизится до критического уровня, то схема фиксирует состояние "ПОЖАР". При этом прекращается контроль оптической плотности окружающей среды и схема вырабатывает сигнал высокого уровня, поступающий на выходной ключ, который открывается и уменьшает внутреннее сопротивление извещателя до величины не более 500 Ом при токе 20 мА, что является сигналом срабатывания для приемно-контрольного прибора. Ток, протекающий через открытый выходной ключ, обеспечивает свечение оптического индикатора извещателя и ВУОС при подключении к контактам "1" и "2" розетки при применении двухпроводных шлейфов сигнализации (ШС). Схема включения ВУОС в четырехпроводные ШС приведена в приложении 4. Возврат извещателя в дежурный режим из режима «Пожар» произойдет, если с извещателя снять питание на время не менее 1,5с.

Короткозамкнутые контакты "3" и "4" извещателя обеспечивают возможность формирования в шлейфе приемно-контрольного прибора режима "Неисправность" при изъятии извещателя из розетки.

7. Размещение, порядок установки и подготовка к работе.

7.1. При размещении и эксплуатации извещателей необходимо руководствоваться следующими документами:

- Установки пожаротушения и сигнализации. Нормы и правила проектирования. НПБ 88-2001.
- "Типовые правила технического содержания установок пожарной автоматики", утвержденные ГУПО МВД СССР 17.04.79г.
- Всесоюзные санитарные нормы 25-09.68-85 "Правила производства и приемки работ. Установки охранной, пожарной и охранно-пожарной сигнализации".

Размещение пожарных извещателей

Высота установки извещателя, м	Площадь, контролируемая одним извещателем, м ²	Максимальное расстояние, м	
		между извещателями	от извещателя до стены
<i>Дымовые извещатели</i>			
До 3,5	до 85	9,0	4,5
свыше 3,5 до 6,0	до 70	8,5	4,0
свыше 6,0 до 10,0	до 65	8,0	4,0
свыше 10,0 до 12,0	до 55	7,5	3,5

7.2. Допускается установка извещателей на стенах, балках, колоннах, тросах на расстоянии не более 300мм от потолка (НПБ 88-2001), возможно применение извещателя ИП 212-41М, устанавливаемого на подвесном потолке для контроля запотолочного пространства при высоте межпотолочного пространства до 1,2 м. (Заключение ФГУ ВНИИПО МВД РФ № 43/2.2/2018 от 16.10.2001г.).

7.3. Извещатель может работать в условиях, соответствующих атмосфере категории I по ГОСТ 15150-69. (Устойчивость к воздействию коррозионно-активных агентов).

7.4. Запыленность помещений (химически неактивная и неэлектропроводная пыль), в которых эксплуатируется извещатель, не должна превышать концентрации 5 мг/м³.

7.5. При получении извещателей подготовить рабочее место, вскрыть упаковку, проверить комплектность согласно паспорту.

Проверить дату изготовления, наличие знака сертификата соответствия и пожарной безопасности.

7.6. Если извещатели находились в условиях отрицательных температур, то перед включением их необходимо выдержать не менее 4 часов при комнатной температуре для предотвращения конденсации влаги внутри корпуса.

7.7. Произвести внешний осмотр извещателей, убедиться в отсутствии видимых механических повреждений (трещин, сколов, вмятин и т.д.).

7.8. Закрепить розетку в месте установки извещателя в соответствии с проектом и подключить к ней провода шлейфа, соблюдая полярность

7.9. Монтаж извещателя на подвесном потолке производится в соответствии с приложением 3, в кабельных тоннелях в соответствии с приложением 5.

7.10. По окончании монтажа всей системы следует:

- Установить дежурный режим работы системы с помощью приемно-контрольного прибора;
- Нажать кнопку на время 5 сек. для проверки работоспособности извещателя;
- Убедиться в срабатывании извещателя по включению красного оптического индикатора на корпусе извещателя и приему сигнала "ПОЖАР" приемно-контрольным прибором;
- Установить дежурный режим работы системы;
- Извлечь извещатель из розетки;
- Убедиться в приеме сигнала "НЕИСПРАВНОСТЬ" приемно-контрольным прибором;
- Вставить извещатель в розетку;
- Установить дежурный режим работы системы.

7.11. При проведении ремонтных работ в помещениях, где установлены пожарные извещатели, должна быть обеспечена их защита от механических повреждений и попадания на них строительных материалов, пыли, влаги.

8. Техническое обслуживание и проверка технического состояния.

8.1. Не реже одного раза в шесть месяцев продуть извещатель сжатым воздухом в течении 1 минуты со всех сторон оптической системы, используя для этой цели пылесос либо иной компрессор с давлением 1-2 кг/см²

После этого проверить работу извещателей в системе пожарной сигнализации.

9. Упаковка.

9.1. Упаковка извещателей в количестве до 18шт., комплект монтажных частей в соответствии с таблицей 1 и паспорт в единице упаковки выполняется по чертежам предприятия-изготовителя по типу Ш-1 ГОСТ2991-85 или типу Ш ГОСТ5959-80.

9.2. Извещатель подвергается консервации в соответствии с требованиями ГОСТ 9.014-78. Извещатель относится к группе Ш-1, вариант упаковки извещателя ВУ-5, вариант временной противокоррозионной защиты ВЗ-10.

9.3. Комплекты деталей и монтажных частей для установки извещателей на подвесной потолок или для дополнительной защиты извещателей от капающей воды упаковываются по 16 комплектов в коробку по документации предприятия-изготовителя в соответствии с таблицей 1.

10. Возможные неисправности и способы их устранения.

10.1. Перечень возможных неисправностей и способы их устранения приведены в таблице 2.

Таблица 2.

Наименование неисправности	Вероятная причина	Способ устранения
Извещатель срабатывает при отсутствии дыма	Попадание пыли в измерительную камеру	Очистить камеру от пыли, продув ее сжатым воздухом
Извещатель не срабатывает после нажатия на кнопку проверки работоспособности на время более 5 сек.	1.Нет питания на извещателе.	1.Восстановить питание.

11. Транспортирование и хранение

11.1. Транспортирование извещателей осуществляется всеми видами транспорта, кроме воздушного и морского. Транспортная тара должна быть защищена от прямого попадания осадков.

11.2. Расстановка и крепление в транспортных средствах ящиков с извещателями должны обеспечивать их устойчивое положение, исключать возможность смещения ящиков и удары их друг о друга, а также о стенки транспортных средств.

11.3. Значение климатических и механических воздействий при транспортировании должны соответствовать требованиям ГОСТ 12997-84.

11.4. Хранение извещателя в упаковке на складах изготовителя и потребителя должно соответствовать условиям хранения 2 по ГОСТ 15150-69.

12. Свидетельство о приемке и упаковке.

Извещатели пожарные ИП 212-41М, заводские номера:

в количестве 18 шт соответствуют техническим условиям ТУ 4371-005-12215496-00, признаны годными для эксплуатации, упакованы в соответствии с требованиями конструкторской документации.

Дата выпуска

Представитель ОТК

подпись или оттиск личного клейма

Представитель цеха

подпись или оттиск личного клейма

Дата упаковки

Упаковку произвел

Упаковку принял

13. Гарантии изготовителя.

13.1. Предприятие-изготовитель гарантирует соответствие извещателя требованиям технических условий при соблюдении потребителем условий транспортирования, хранения и эксплуатации, предусмотренных ТУ 4371-005-12215496-00.

13.3. Гарантийный срок эксплуатации 18 месяцев со дня ввода изделия в эксплуатацию или 24 месяца с момента изготовления.

13.4. Замена извещателей в течение гарантийного срока эксплуатации осуществляется безвозмездно предприятием-изготовителем при условии отсутствия механических повреждений.

14. Рекламации.

В случае выхода извещателя из строя в период гарантийного обслуживания его следует вместе с настоящим паспортом вернуть по адресу:

410600, г.Саратов, ул. Ульяновская, д.25, ООО "КБПА"

с указанием следующих сведений:

Время хранения _____

Дата ввода в эксплуатацию _____

Дата возникновения отказа (неисправности) _____

Основные данные режима эксплуатации _____

Внешнее проявление отказа (неисправности), причины снятия изделия с эксплуатации _____

Сведения заполнены _____

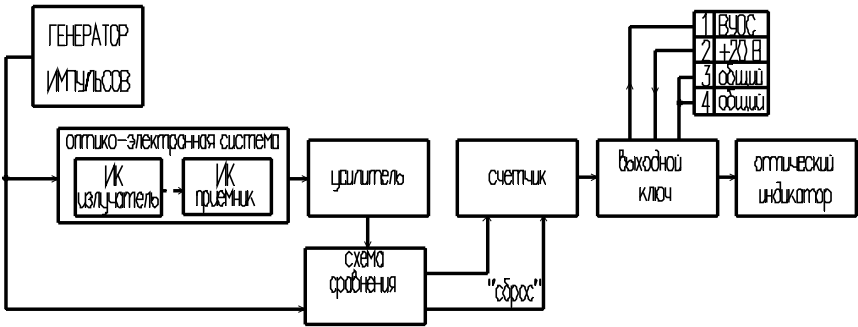
Дата

Ф.И.О.

Подпись

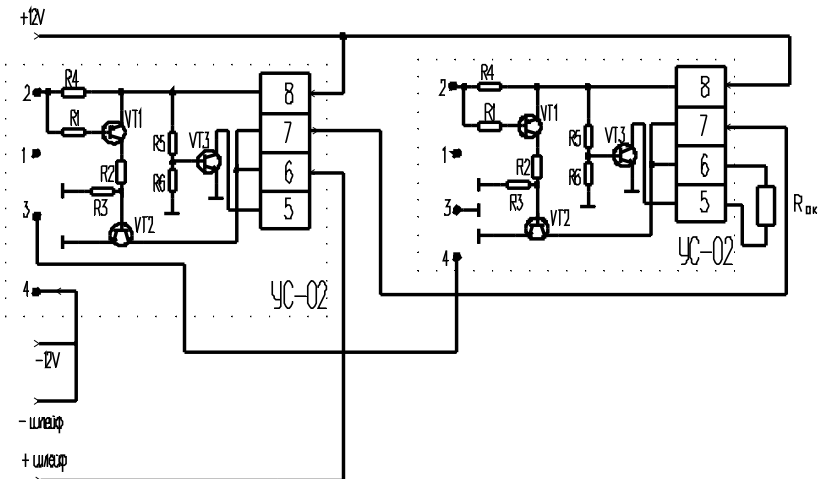
Приложение 1

Структурная схема пожарного извещателя ИП 212-41М



Приложение 2

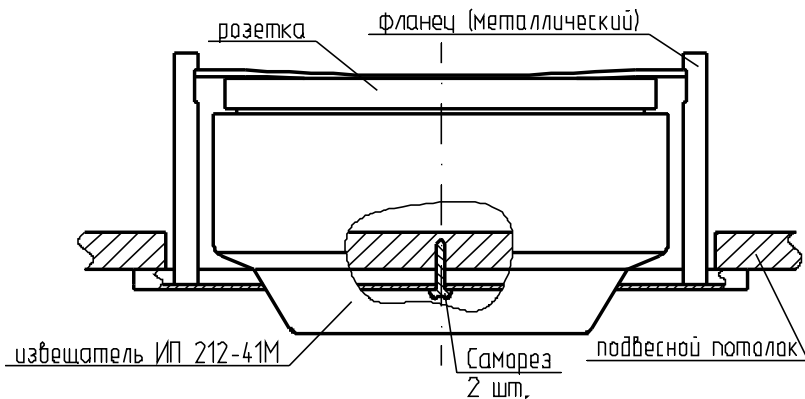
Схема подключения датчиков ИП 212-41М к четырехпроводным концентраторам (с использованием УС-02)



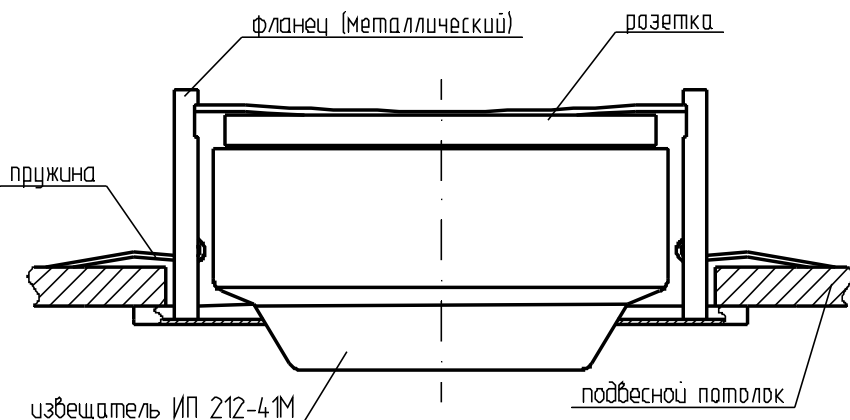
Приложение 3

Варианты крепления извещателя к подвесному потолку

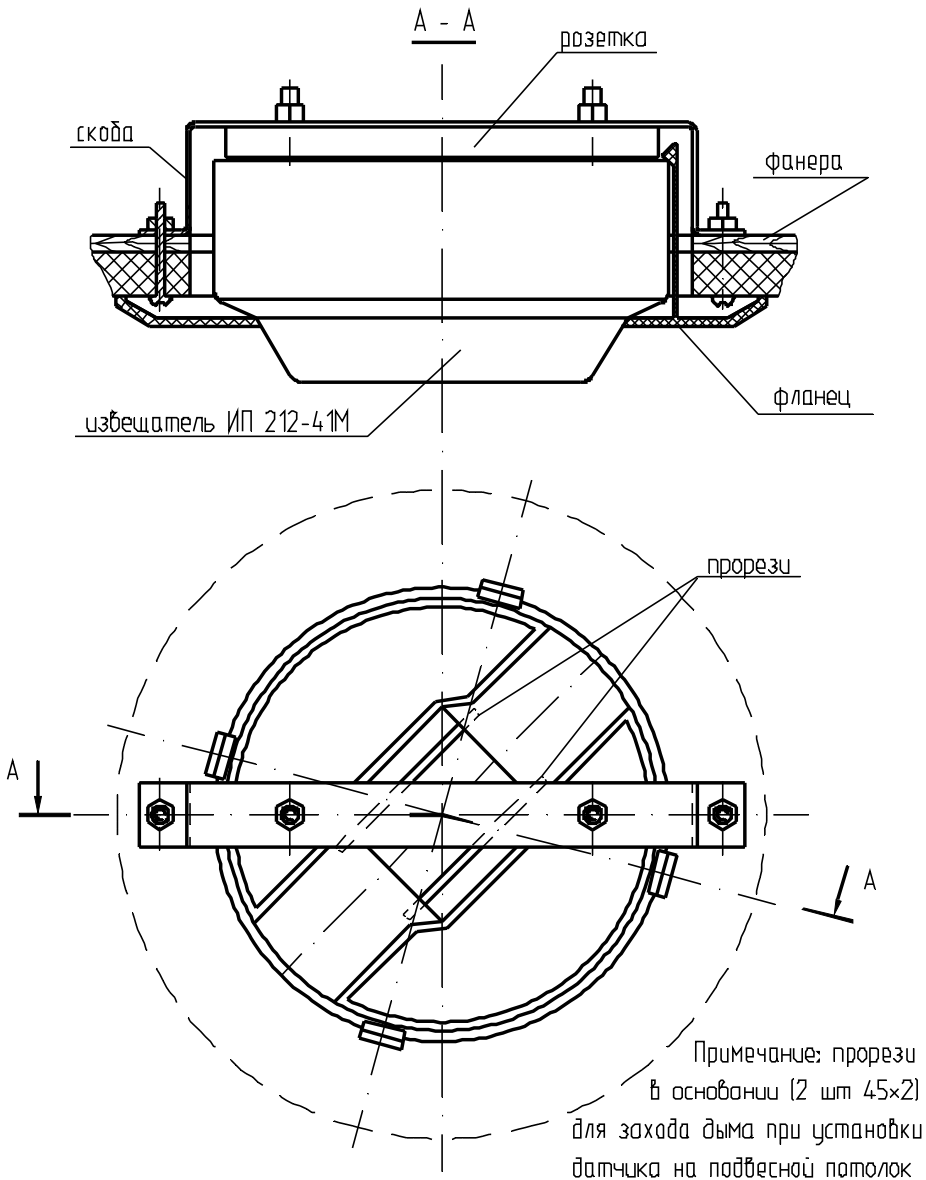
Крепление извещателя к подвесному потолку с помощью саморезов и металлического фланца, Комплект монтажных частей №1 (КМЧ-2)



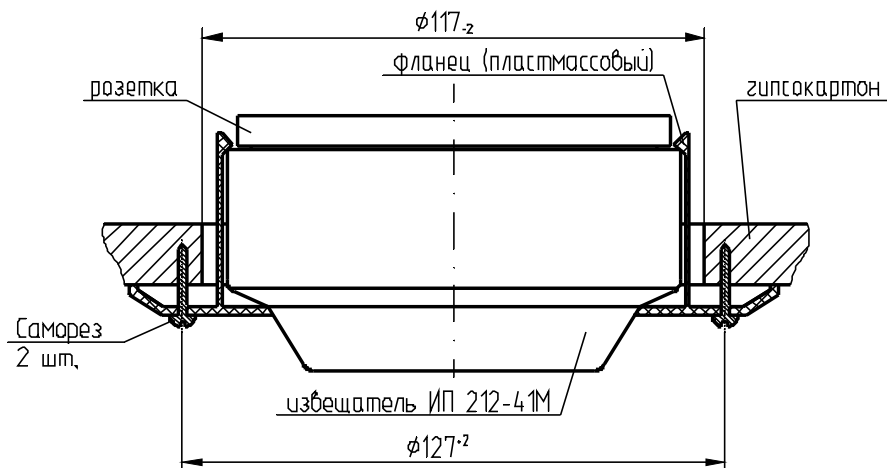
Крепление извещателя к подвесному потолку с помощью пружин и металлического фланца (КМЧ-3).



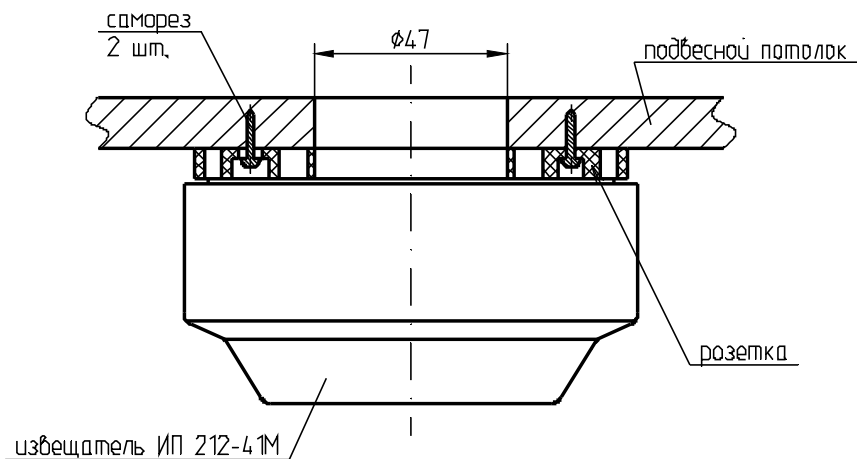
Крепление извещателя к подвесному потолку с помощью металлической скобы и пластмассового фланца (КМЧ-1).



Крепление извещателя к подвесному гипсокартонному потолку с помощью саморезов и пластмассового фланца, входящего в КМЧ-1.



Допускается крепление розетки извещателя к подвесному потолку без использования комплекта монтажных частей



Приложение 4

Схема подключения датчиков ИП 212-41М к четырехпроводным концентраторам (с использованием УС-02) и схема подключения ВУОС

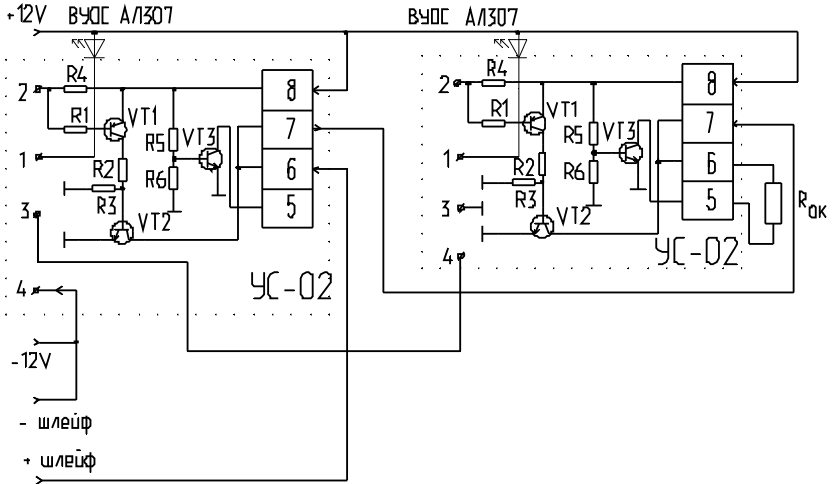
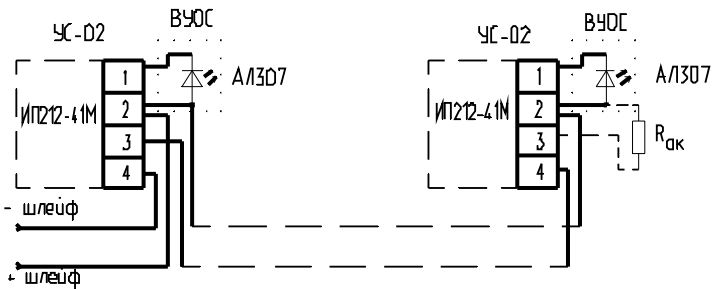


Схема подключения датчиков ИП 212-41М к двухпроводным концентраторам и схема подключения ВУОС



Приложение 5

